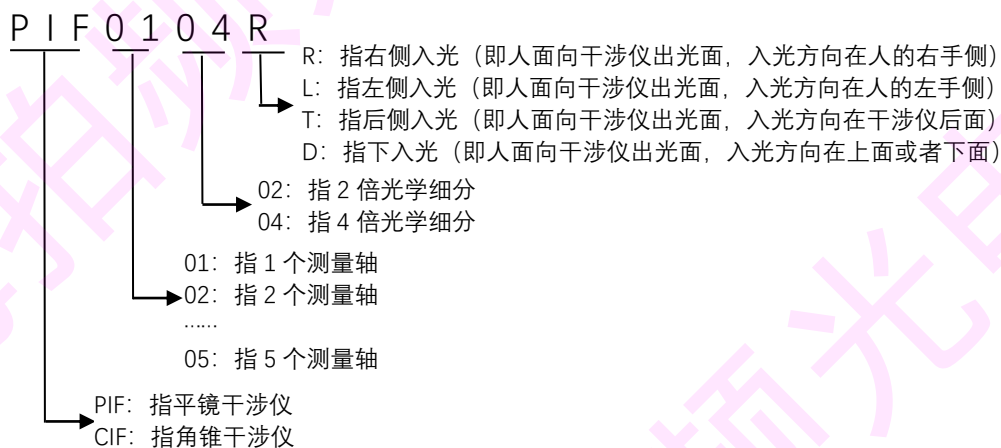


## 干涉仪简要说明

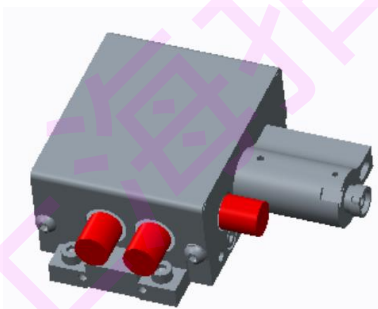
上海拍频光电科技有限公司的干涉仪主要有两个系列：CIF 系列和 PIF 系列。其中 CIF 系列指被测对象为角锥反射镜的干涉仪，称为角锥镜干涉仪，其光学分辨率为  $\lambda/2$ ；PIF 系列指被测对象为平面反射镜的干涉仪，称为平镜干涉仪，其光学分辨率为  $\lambda/4$ 。无论是 CIF 还是 PIF，又根据测量轴数分成单轴、双轴、三轴、四轴、五轴等。

具体的型号定义如下：

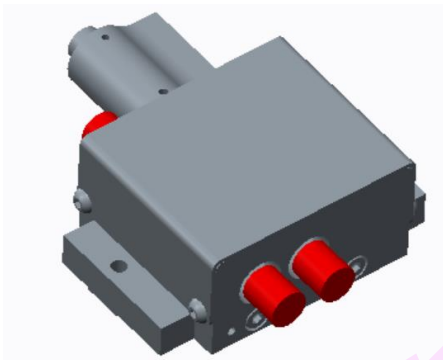


已有的干涉仪型号及其模型如下所示。（可根据用户需要提供定制化产品）

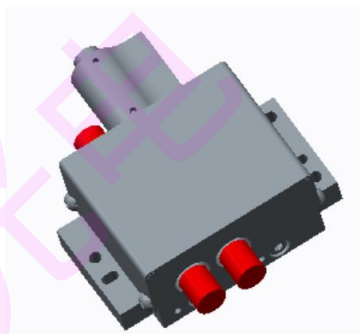
### 单轴干涉仪模型：



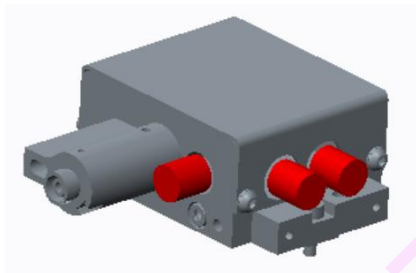
PIF0104R 单轴平镜干涉仪（右入光，单轴，被测对象为平面镜，4 倍光学细分）



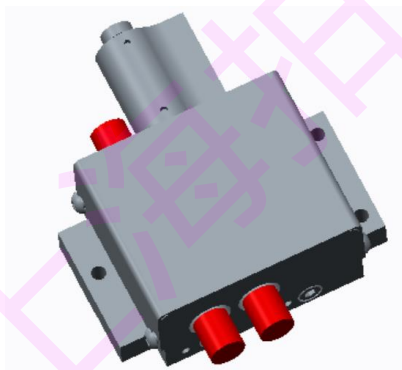
PIF0104T 单轴平镜干涉仪（后入光，单轴，被测对象为平面镜，4 倍光学细分）



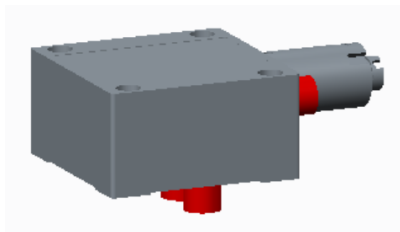
PIF0104T-G 单轴平镜干涉仪（后入光，单轴，被测对象为平面镜，4 倍光学细分，带定位销孔）



PIF0104L 单轴平镜干涉仪（左入光，单轴，被测对象为平面镜，4 倍光学细分）

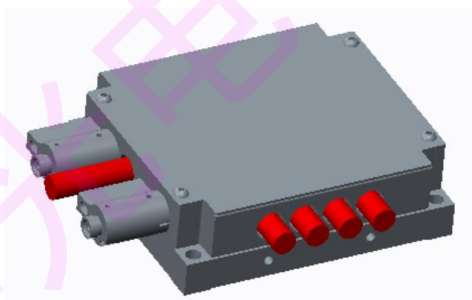


CIF0102T 单轴角锥干涉仪（后入光，单轴，被测对象为角锥镜，2 倍光学细分）

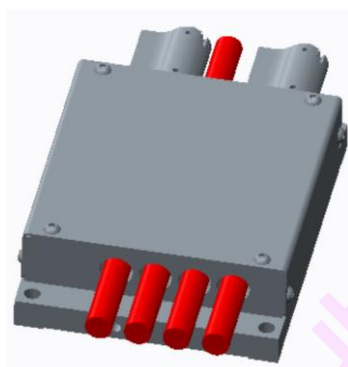


CIF0102D 单轴角锥干涉仪（下入光，单轴，被测对象为角锥镜，2 倍光学细分）

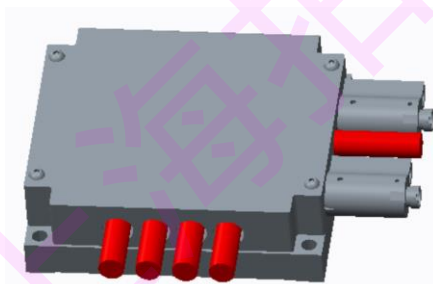
**双轴干涉仪模型：**



PIF0204L 双轴平镜干涉仪（左入光，双轴，被测对象为平面镜，4倍光学细分）



PIF0204T 双轴平镜干涉仪（后入光，双轴，被测对象为平面镜，4倍光学细分）

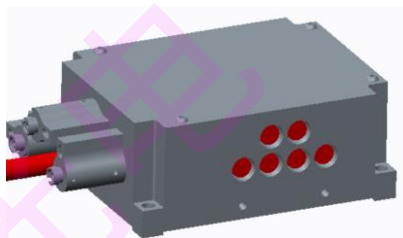


PIF0204R 双轴平镜干涉仪（右入光，双轴，被测对象为平面镜，4倍光学细分）

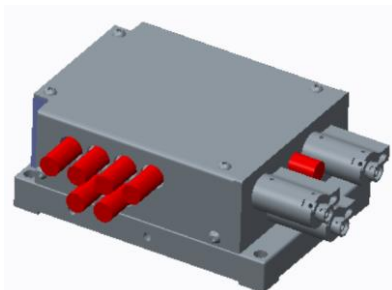
**三轴干涉仪模型：**



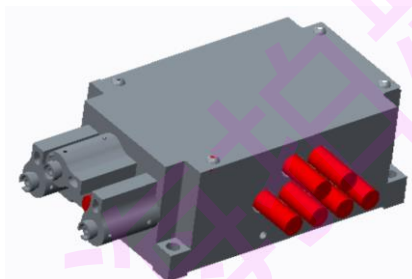
PIF0304T 三轴平镜干涉仪（后入光，三轴，被测对象为平面镜，4倍光学细分）



PIF0304L 三轴平镜干涉仪（左入光，三轴，被测对象为平面镜，4倍光学细分）



PIF0304R 三轴平镜干涉仪（右入光，三轴，被测对象为平面镜，4倍光学细分）

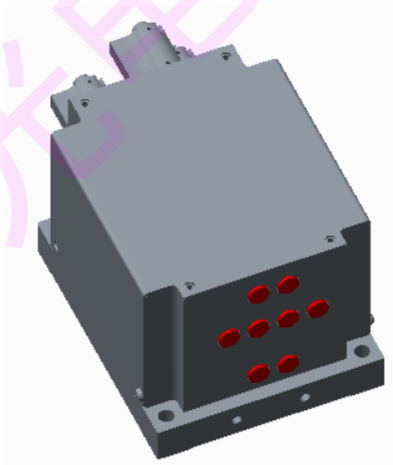


CIF0302L 三轴角锥干涉仪（左入光，三轴，被测对象为角锥镜，2倍光学细分）

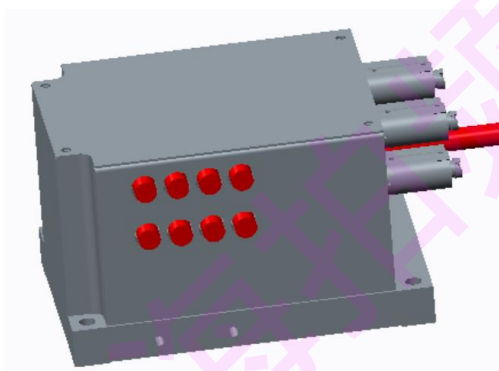


CIF0302T 三轴角锥干涉仪（后入光，三轴，被测对象为角锥镜，2倍光学细分）

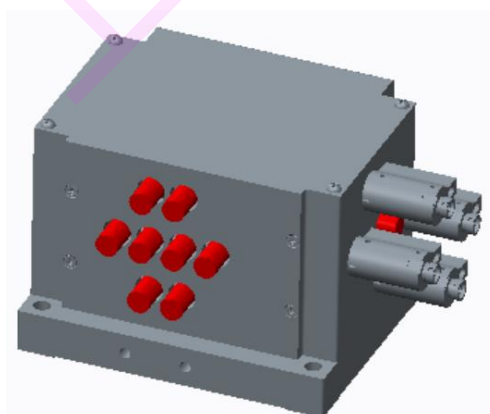
**四轴干涉仪模型：**



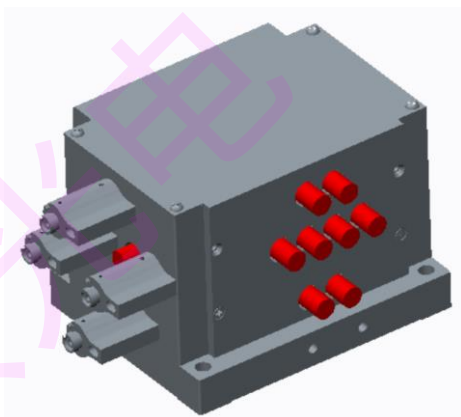
PIF0404T-121 四轴平镜干涉仪（后入光，四轴，被测对象为平面镜，4倍光学细分，由下往上分别是1轴2轴1轴）



PIF0404R-22 四轴平镜干涉仪（右入光，四轴，被测对象为平面镜，4倍光学细分，由下往上分别是2轴2轴）

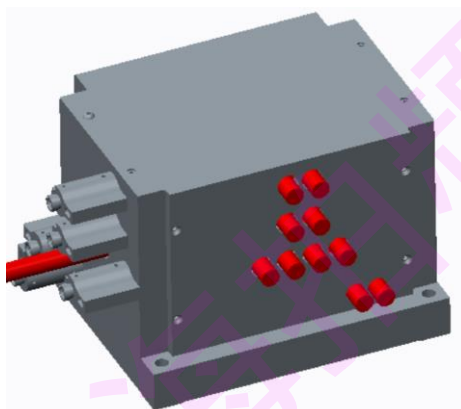


PIF0404R-121 四轴平镜干涉仪（右入光，四轴，被测对象为平面镜，4倍光学细分，由下往上分别是1轴2轴1轴）

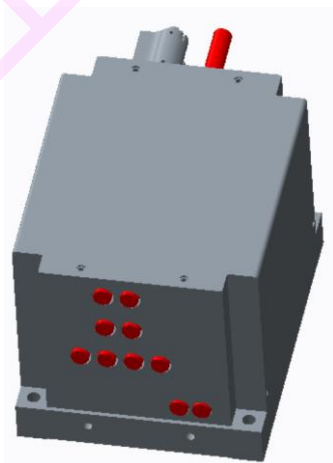


PIF0404L-121 四轴平镜干涉仪（左入光，四轴，被测对象为平面镜，4倍光学细分，由下往上分别是1轴2轴1轴）

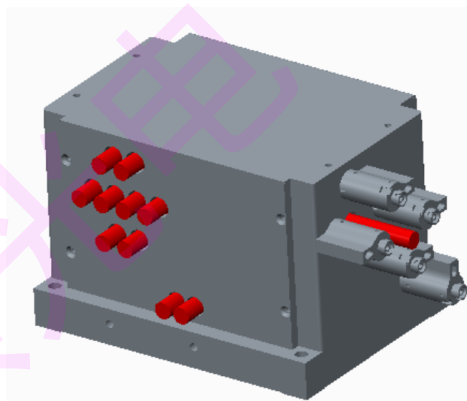
**五轴干涉仪模型：**



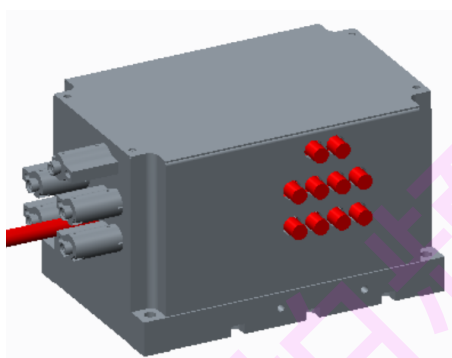
PIF0504L-1211 五轴平镜干涉仪（左入光，五轴，被测对象为平面镜，4倍光学细分，由下往上分别是1轴2轴1轴1轴）



PIF0504T-1211 五轴平镜干涉仪（后入光，五轴，被测对象为平面镜，4倍光学细分，由下往上分别是1轴2轴1轴1轴）



PIF0504R-1121 五轴平镜干涉仪（右入光，五轴，被测对象为平面镜，4倍光学细分，由下往上分别是1轴1轴2轴1轴）



PIF0504L-221 五轴平镜干涉仪（左入光，五轴，被测对象为平面镜，4倍光学细分，由下往上分别是2轴2轴1轴）