

分光元件简要说明

双频干涉测量系统需要根据具体应用选择不同的分光元件准确地实现光束传播路径的角度偏转及光强分配。根据反射光 R 的光强占比不同，分光元件又可以分为 10%分光镜、25%分光镜、33%分光镜、50%分光镜、67%分光镜、75%分光镜以及 100%分光镜。分光元件的型号命名规则如下：

BS 010

- 010: 名义反射光 10%，名义透射光 90%
- 025: 名义反射光 25%，名义透射光 75%
- 033: 名义反射光 33%，名义透射光 67%
- 050: 名义反射光 50%，名义透射光 50%
- 067: 名义反射光 67%，名义透射光 33%
- 075: 名义反射光 75%，名义透射光 25%
- 100: 名义反射光 100%，名义透射光 0%

分光元件通常和 AMBD01 可调底座搭配使用，对反射光束进行平移、旋转和俯仰调节。分光元件和可调底座之间有两种安装方式，如下图。

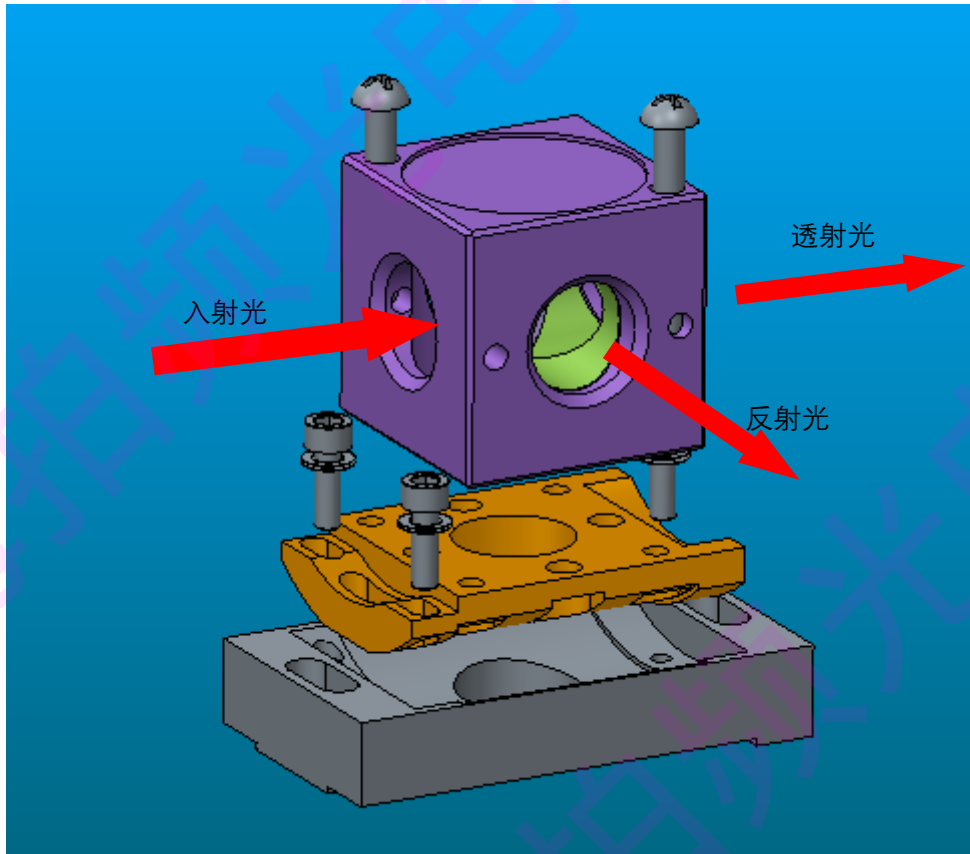


图1 分光元件与底座安装示意图（水平向分光）

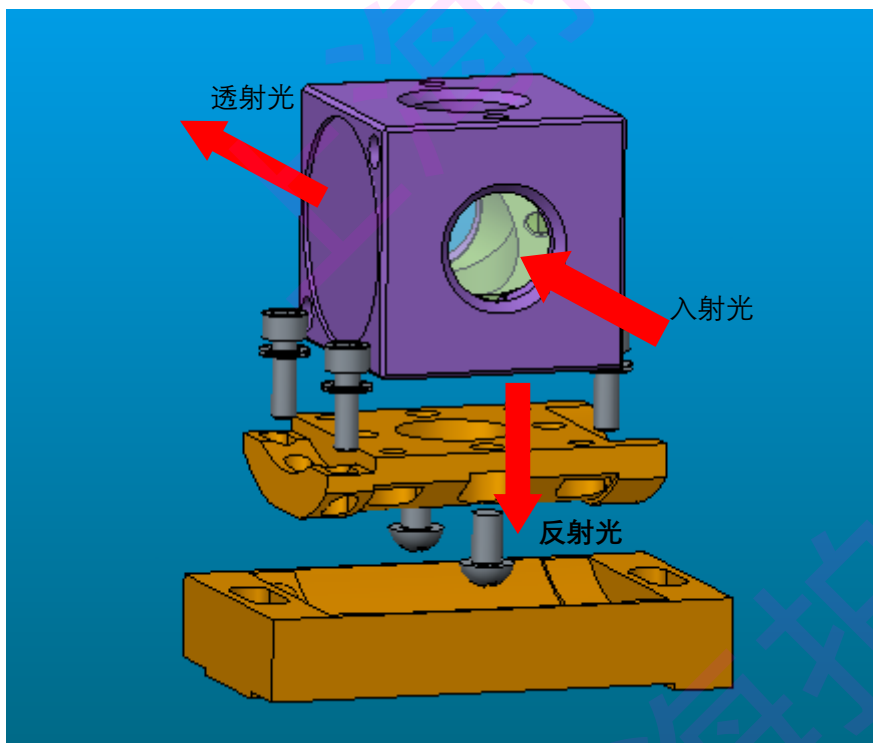


图 1-3 分光元件与底座安装示意图（竖直向分光）